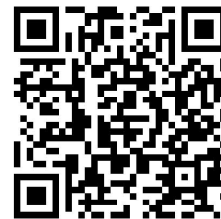


Basculante
2 hojas tipo
chalet.Basculante
2 hojas tipo
preleva.Basculante
1 hoja
desbordante.De libro o en
acordeón.

Accionador hidráulico

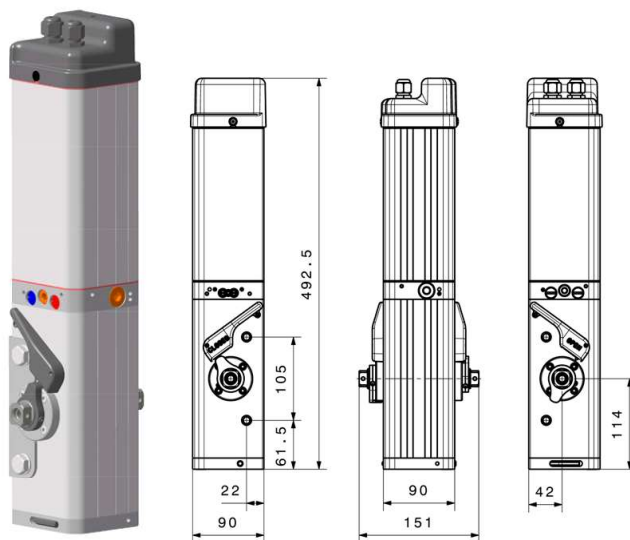
Para puerta basculante de contrapesos, de una y dos hojas, con un máximo de 14 m², de uso residencial, comunitario e industrial.

NOVEDAD Se han aplicado mejoras al accionador que lo hacen más silencioso y más rápido, ofreciendo una mayor velocidad de apertura y cierre.

Conexión para cerradura hidráulica, recoge pestillos al cierre.

Las versiones BAC y BACN están provistas de un sistema universal que permite seleccionar el funcionamiento (reversible, bloqueo o semi-bloqueo) individualmente en cada maniobra, y ofrecen un excelente sistema anti-viento regulable.

Las versiones BACN y SBN están provistas de sensor de presión regulable en el cierre, final de carrera en apertura e inhibición de sensor al finalizar el cierre. Son aptas para cumplir la normativa (EN 12453).



CARACTERÍSTICAS TÉCNICAS Y PRESTACIONES

CARACTERÍSTICAS TÉCNICAS	
ALIMENTACIÓN	230 Vac 50 Hz
POTENCIA	276 W
CONDENSADOR	16 µf - 450 V
TEMPERATURA TRABAJO	-10 °C a 80 °C
TIPO DE ACEITE	HV 46
CAUDAL BOMBA	0,8 l/min
PRESIÓN MÁXIMA	80 BAR
TIEMPO DE MANIOBRA	16 Seg.
PAR MÁX. TRABAJO	480 Nm
FRECUENCIA DE USO	70 %
PESO	12 Kg

PRESTACIONES	SB	BAC	SBN	BACN
ANTI-APLASTAMIENTO CON SENSOR DE PRESIÓN			•	•
FINAL DE CARRERA APERTURA			•	•
SALIDA CERRADURA HIDRÁULICA CHALET	•	•	•	•
SALIDA CERRADURA HIDRÁULICA PRELEVA	•		•	
BLOQUEO INDEPENDIENTE EN AMBAS MANIOBRAS		•		•
BLOQUEO CIERRE		•		•
BLOQUEO APERTURA		•		•
REVERSIBILIDAD EN AMBAS MANIOBRAS	•	•	•	•
REGULACIÓN ANTI-VIENTO		•		•

