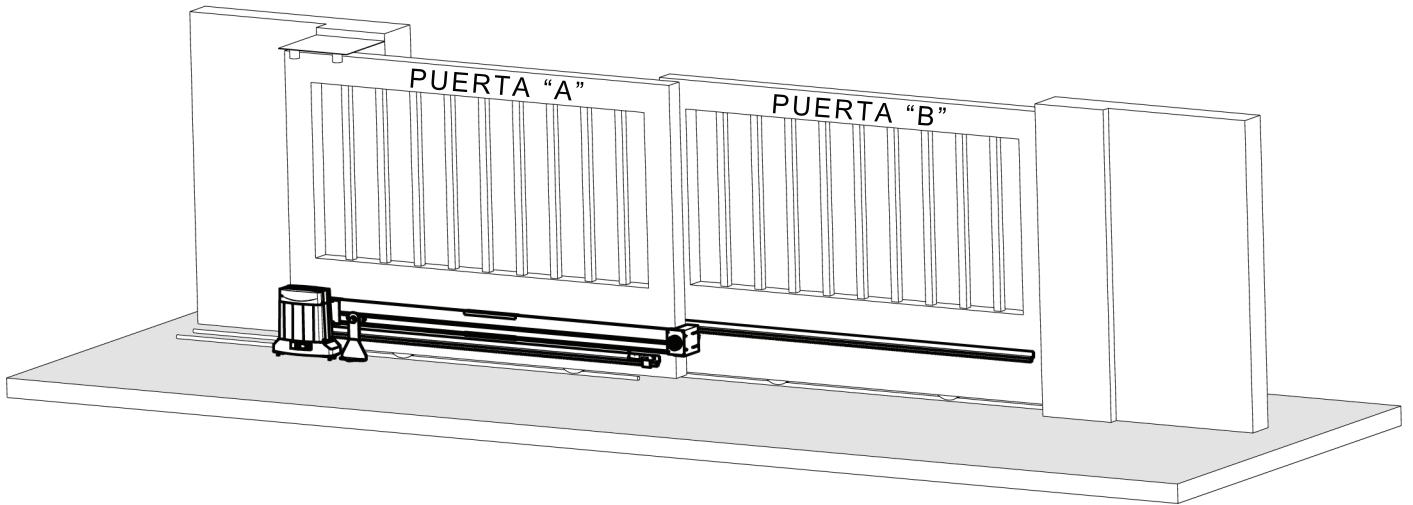


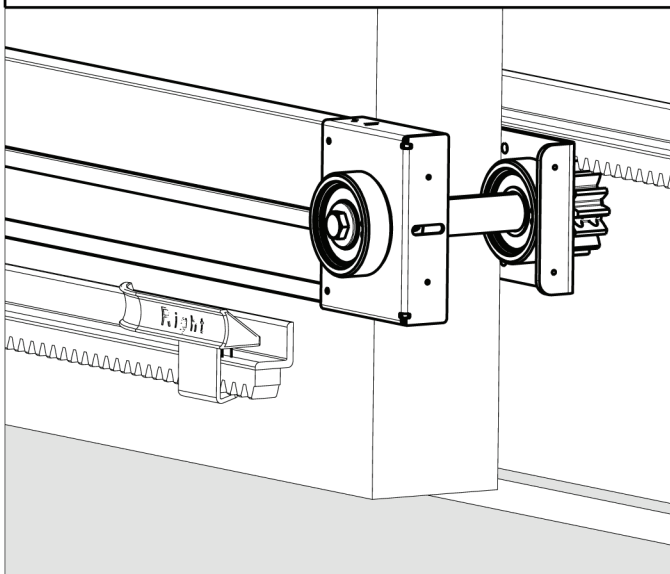
# HERRAJE PUERTA TELESCÓPICA

V. 01/15



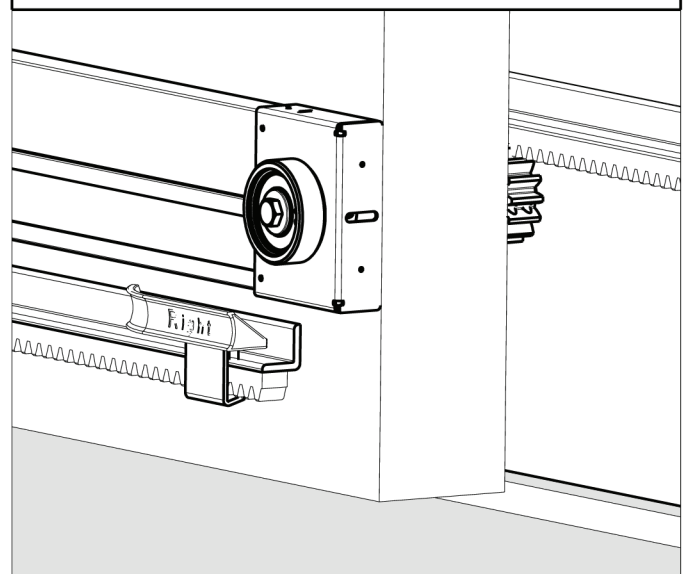
## MONTAJE CON DESBORDE

El eje no atraviesa la puerta

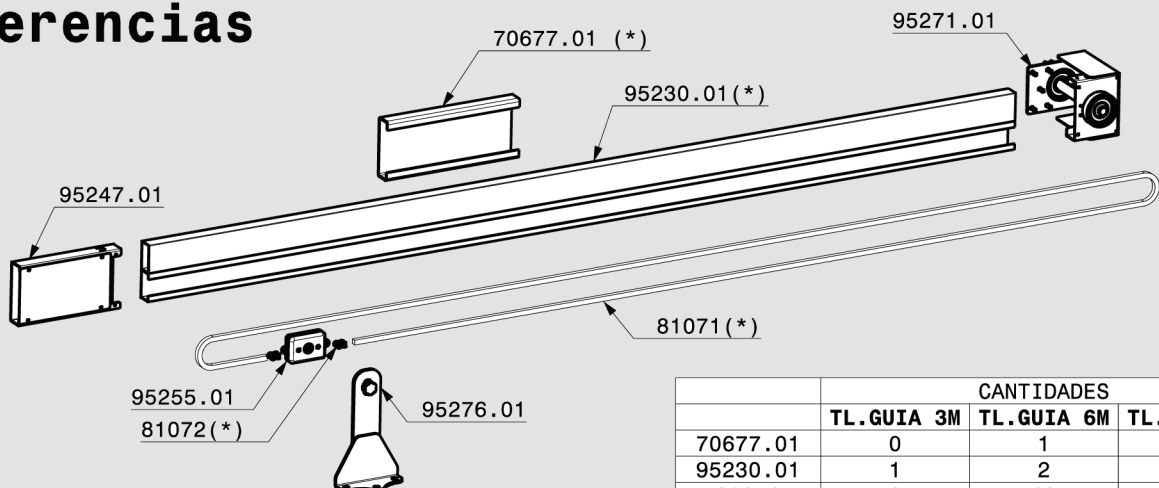


## MONTAJE SIN DESBORDE

El eje debe atravesar la puerta

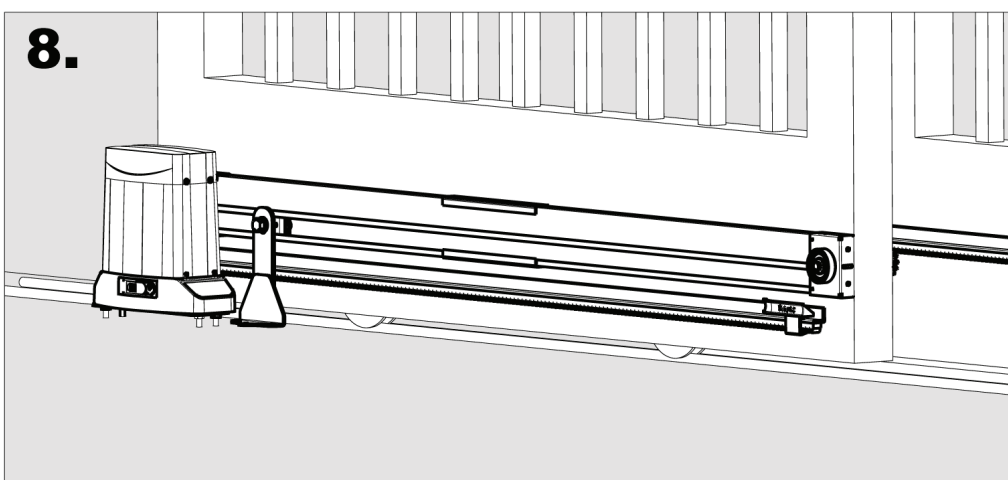
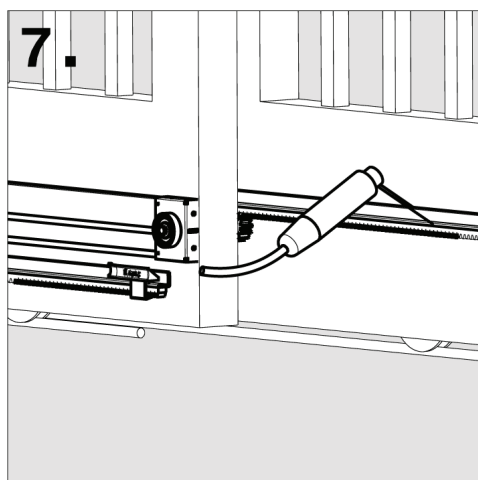
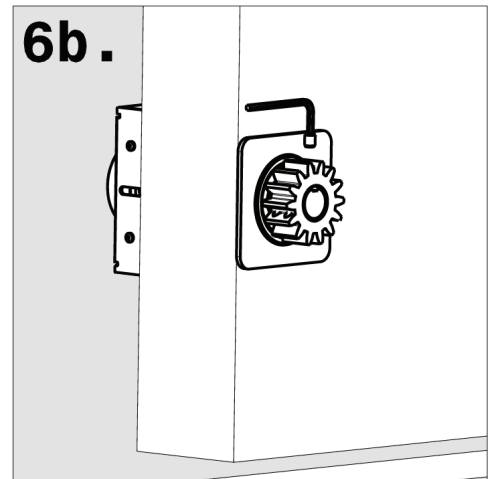
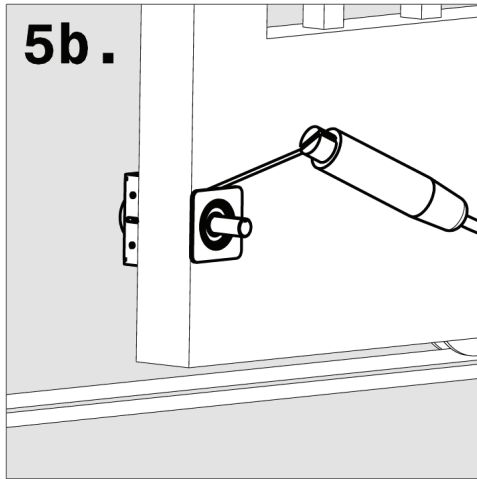
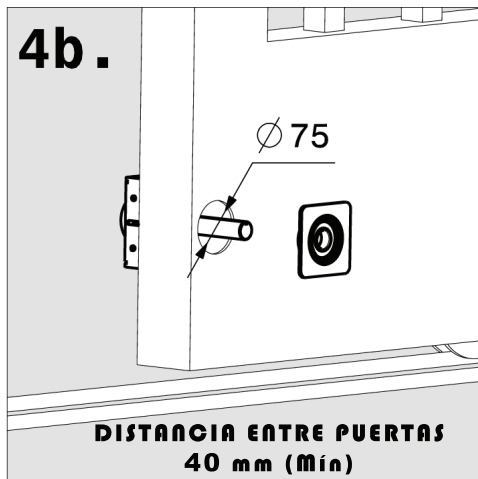
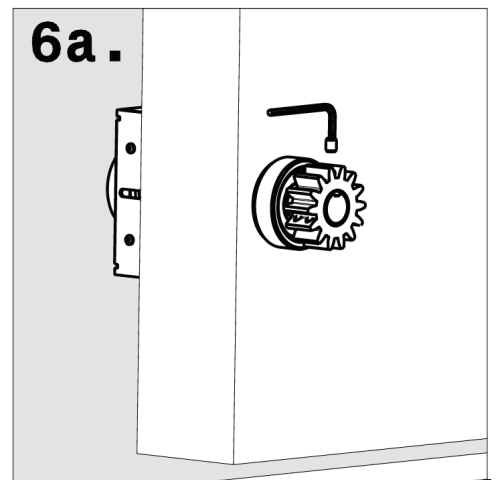
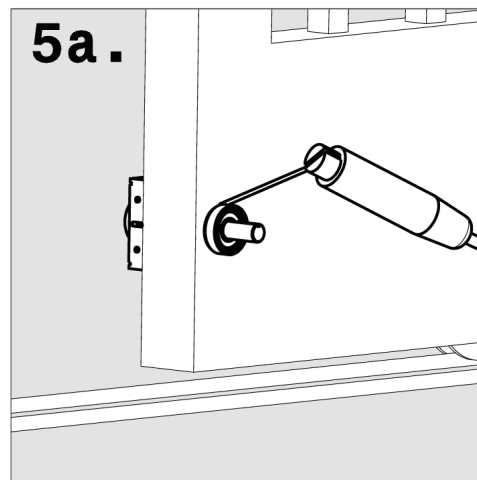
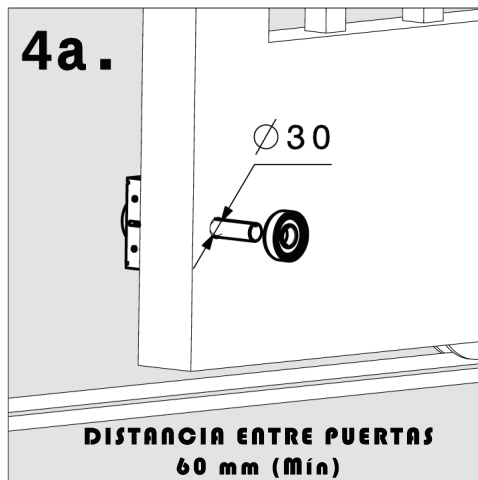
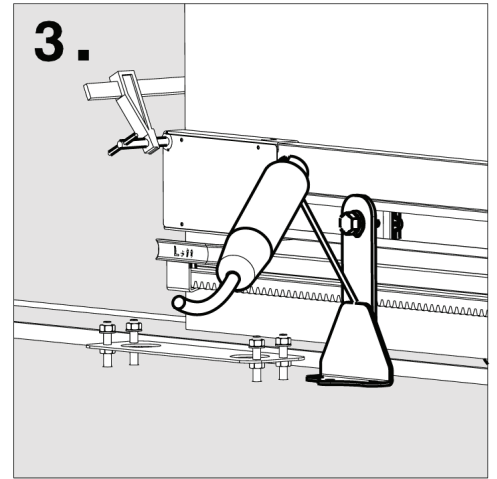
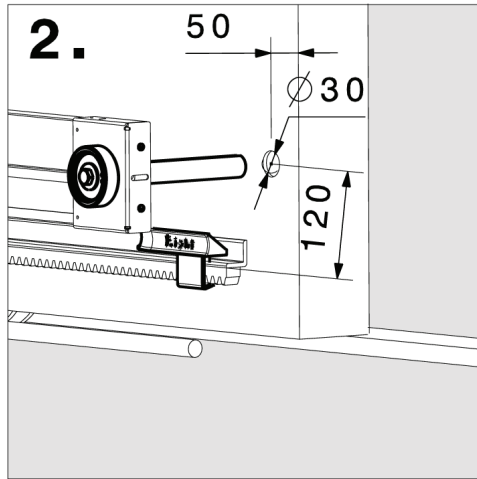
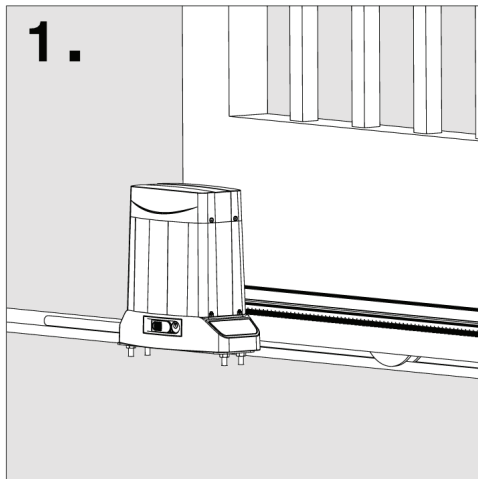


## Referencias

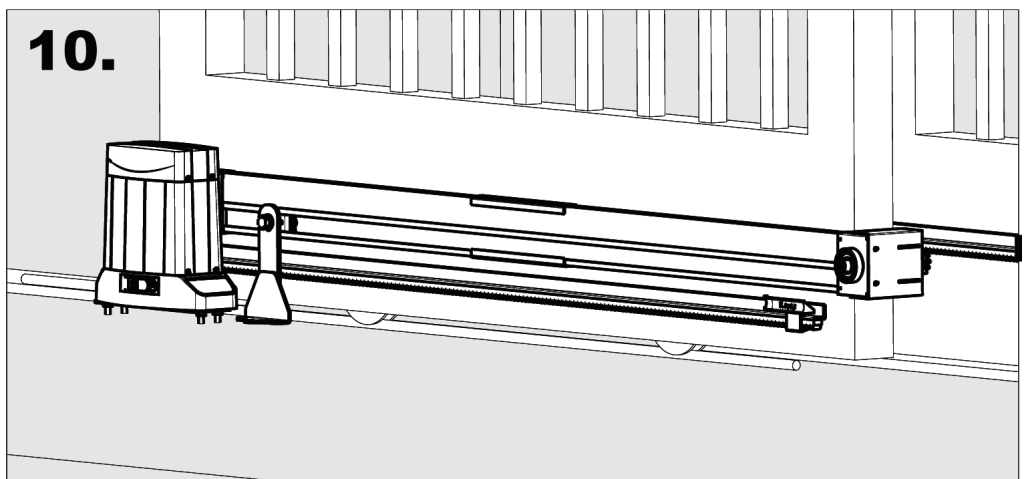
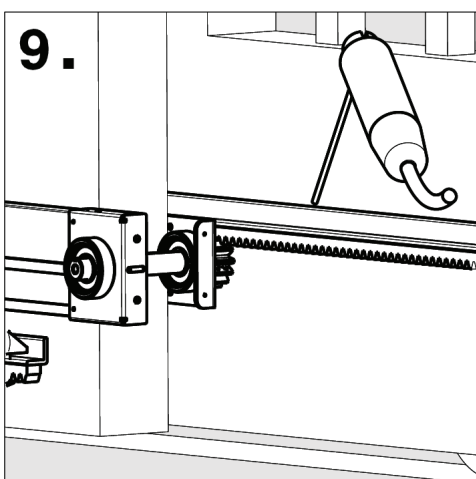
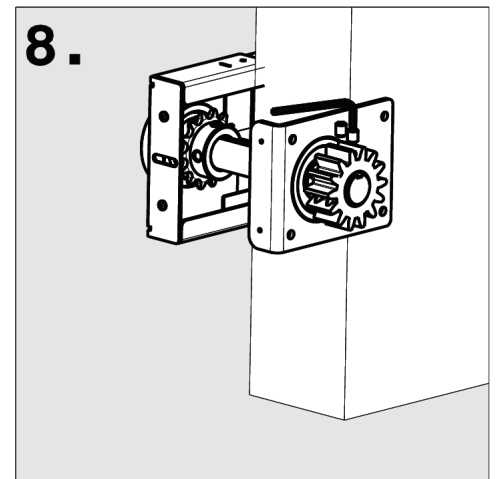
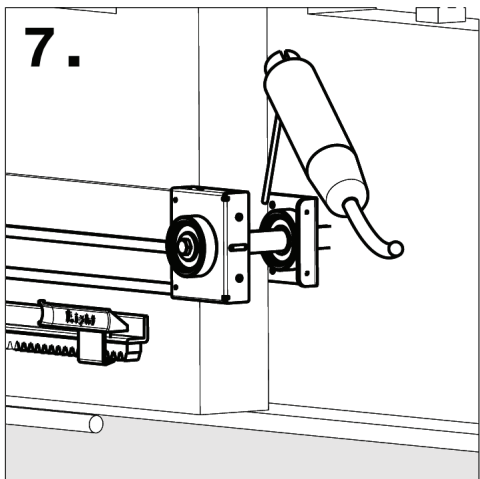
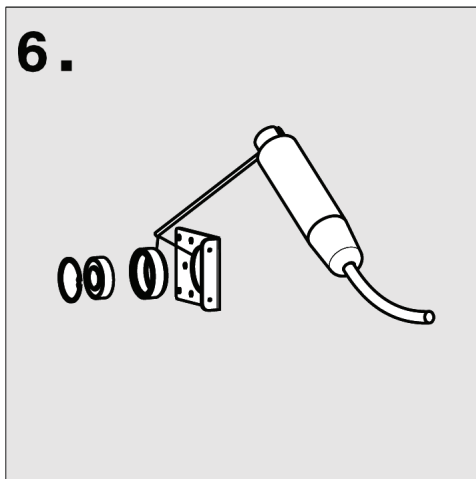
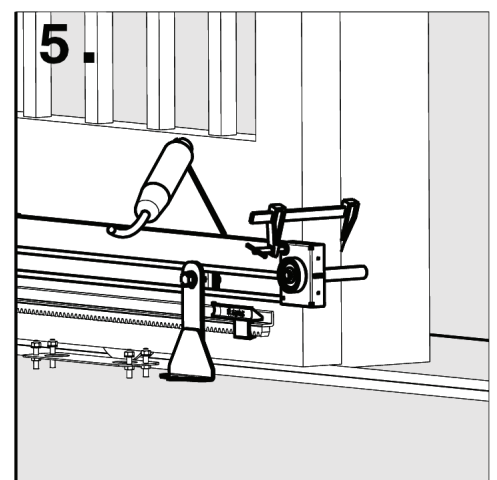
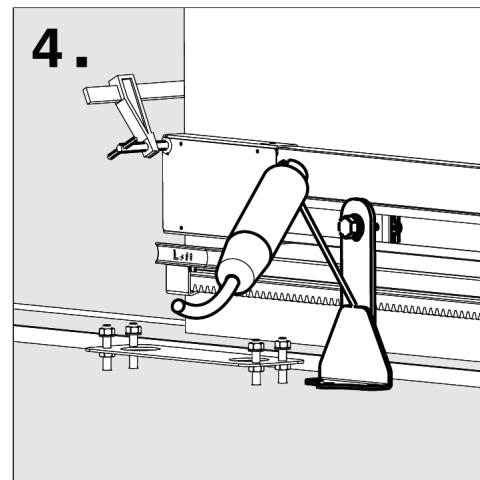
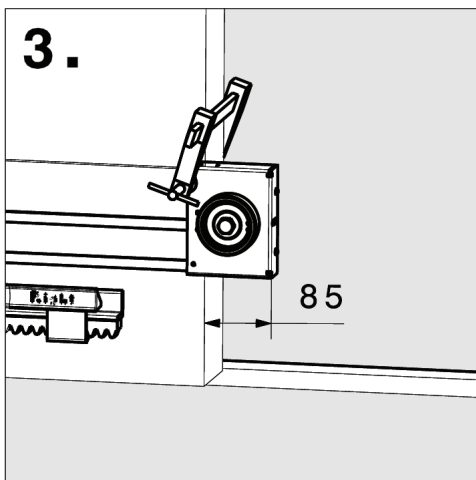
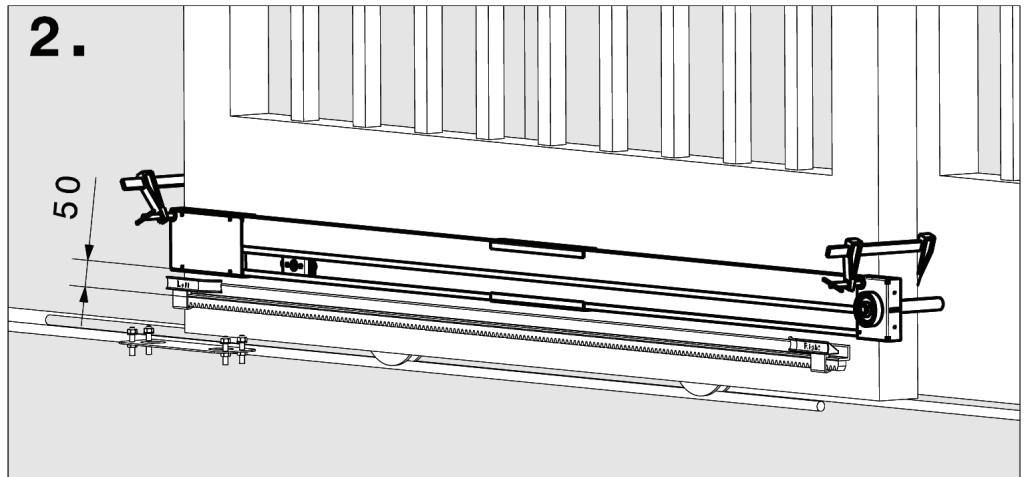
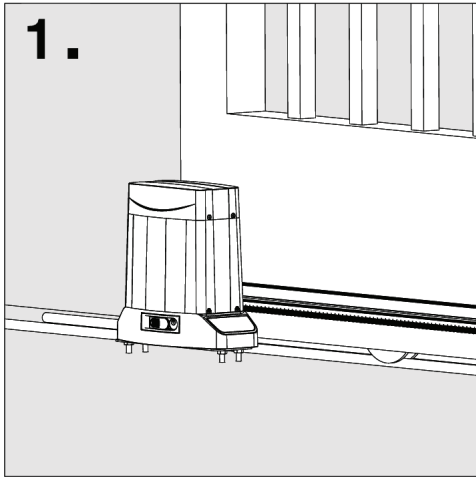


	CANTIDADES		
	TL.GUIA 3M	TL.GUIA 6M	TL.GUIA 9M
70677.01	0	1	2
95230.01	1	2	3
81071	6	12	18
81072	2	3	4

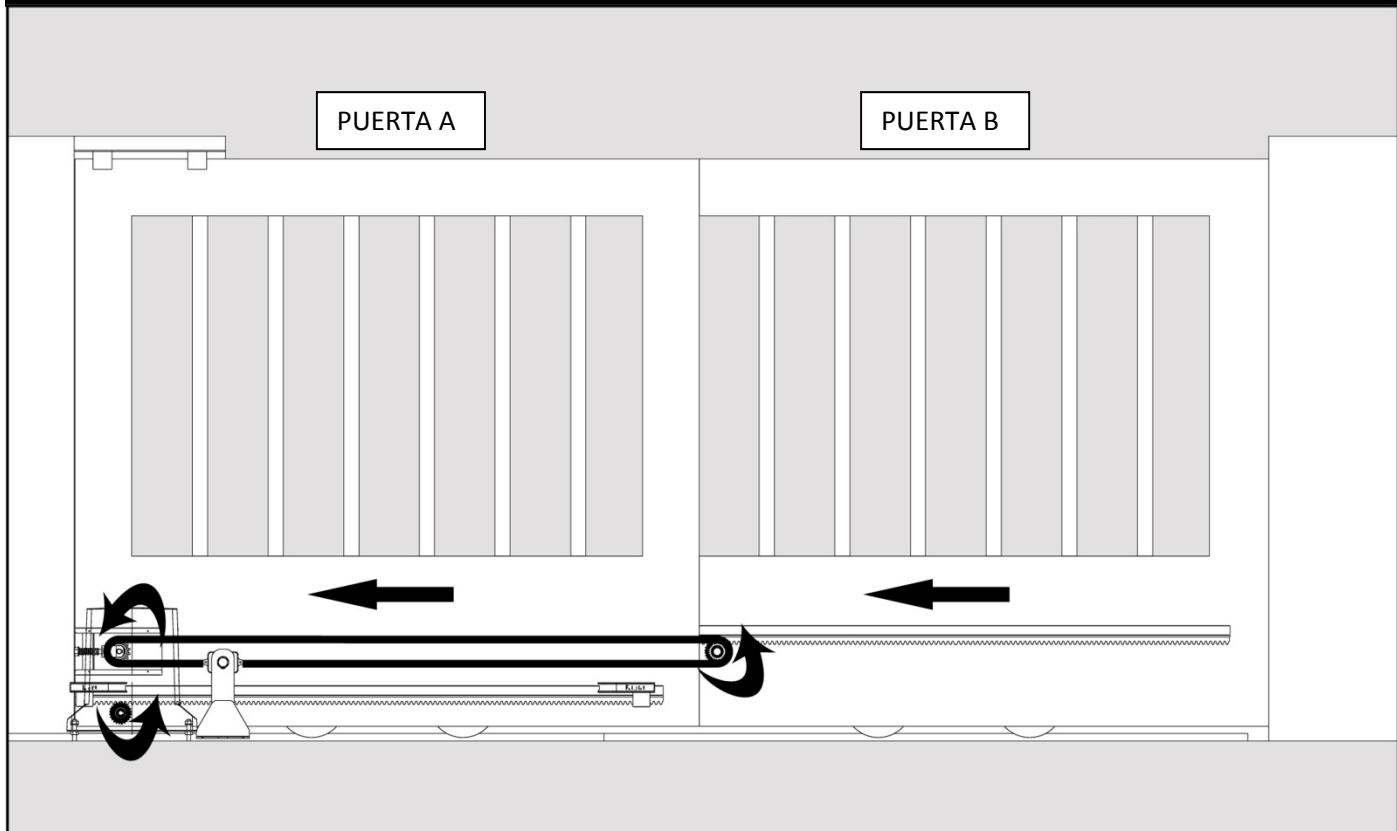
# MONTAJE SIN DESBORDE



# MONTAJE CON DESBORDE



# ESQUEMA FUNCIONAMIENTO



## CONSEJOS DE MONTAJE

- 1- Instalar el motor y la cremallera siguiendo las instrucciones del fabricante. El motor no debe sobrepasar la velocidad de 6 m/min para este tipo de accionamiento
- 2- Posicionar el conjunto guía a 50mm por encima de la cremallera para dejar espacio a los finales de carrera.

**Montaje con desborde**, hacer sobresalir 85 mm la guía del borde de la 1ª hoja (Puerta A)

### **Montaje sin desborde**

**Tipo a:** Cojinete en superficie -**distancia mínima entre hojas 60mm-**, agujero pasante de 30mm, taladrar el agujero a 50 mm del borde de la puerta.

**Tipo b:** Cojinete empotrado -**distancia mínima entre hojas 40mm-**, agujero de 30mm por la parte de la guía, y agujero de 75 mm por el lado del cojinete, taladrar el agujero a 50 mm del borde de la puerta.

- 3- Fijar al suelo el conjunto 95276 lo más cerca posible al motor y soldar las dos piezas dejando el bulón en la mitad del recorrido del coliso.
- 4- Accionar la puerta manualmente para comprobar su funcionamiento durante todo el recorrido. Posteriormente, proceder a soldar la guía en la puerta.
- 5- Soldar el soporte del cojinete, según el tipo de montaje elegido, dejando la anilla de seguridad hacia el exterior para una posible sustitución del cojinete.
- 6- Soldar la cremallera de la segunda puerta.



**Mecanismos del Valles, S.L.**

Pol. Ind. Can Roses. Calle Natación nº 26-28

08191 RUBÍ BARCELONA (SPAIN)

Telf.: (+34) 93 588 50 37 Fax: (+34) 93 588 35 03

[www.medva.es](http://www.medva.es)